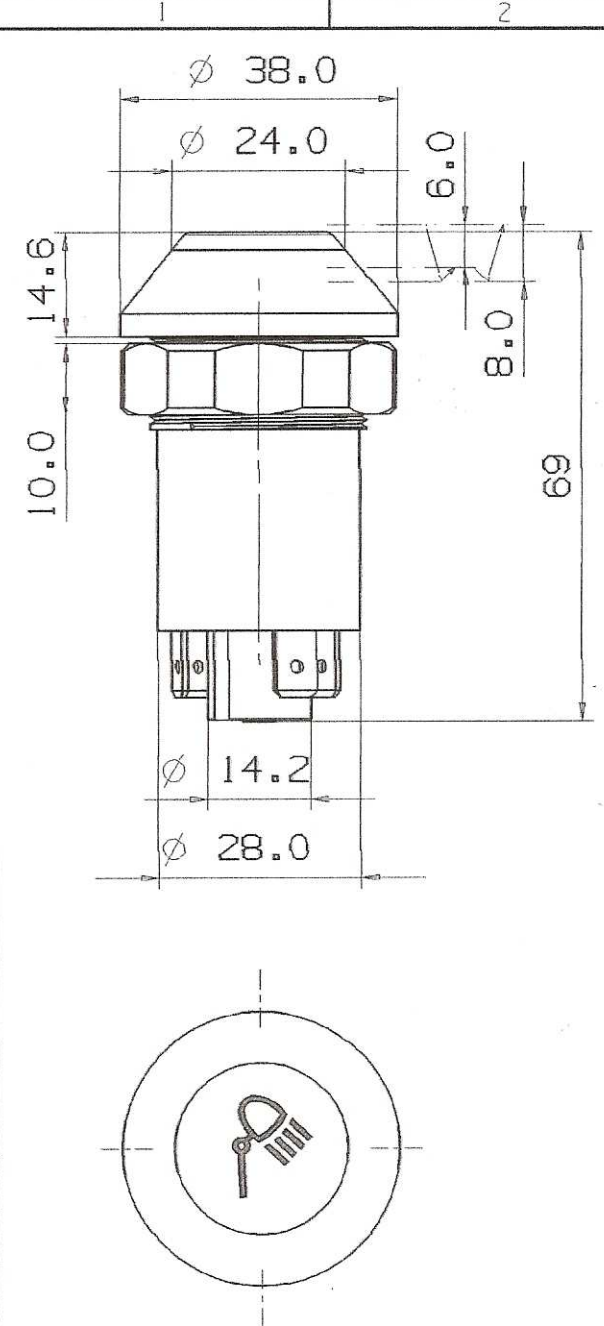


VERTEIL. DISTRIK.	ST. COPIES
OA	
OQ	
OW	
EK	

THE REPRODUCTION, DISTRIBUTION AND UTILIZATION OF THIS DOCUMENT AS WELL AS THE COMMUNICATION OF ITS CONTENTS TO OTHERS WITHOUT EXPRESS AUTHORIZATION IS PROHIBITED. OFFENDERS WILL BE LIABLE FOR THE PAYMENT OF DAMAGES. ALL RIGHTS RESERVED IN THE EVENT OF A PATENT, UTILITY MODEL OR DESIGN.

WEITERGABE SOWIE VERVIELFÄLTIGUNG, ESEER UNTERLAGE, VERWERTUNG UND MITTEILUNG IHRES INHALTS NICHT GESTÄTTET, SOWEIT NICHT AUSDRUECKLICH ZUGESCHEN, ZUWIDERHANDLUNG VERPFLICHTET ZU SCHADENSERSATZ. ALLE RECHTE FUER DEN FALL DER PATENTIERUNG ODER GEBRAUCHSMUSTER-EINTRAGUNG VORBEHALTEN.



BENENNUNG	ARBEITSSCHEINWERFER
SCHALTKNOFF MIT SYMBOL ARTIKEL -NR.	113 16 300
SCHALTKNOFF - FARBE	GELB YELLOW
SYMBOL - FARBE	SCHWARZ BLACK
GLASSOCKELLAMPE	12V - 1,2W
STECKANORDNUNG	
SCHALTBILD	
SCHALTER-ARTIKEL-NR.	111 30 200

\\ug_data\dsw\kundenblatt\

ORIGINAL

TOLERIERUNG 150 8015
TOL. FRANZ. 150 8015

..	..			
..	..			
..	..			

AE-NR.	BESCHREIBUNG DER AENDERUNG - DESCRIPTION OF CHANGE	DATUM	NAME	GEPR. +FREI. CHECKED	AE-INDEX
--------	--	-------	------	----------------------	----------

DATUM	NAME
2008-08-28	I. REHDER

 PNEUTRON - MUELLER GMBH AN DE STOEP 3 25348 BLOMESCHE WILDNIS	WERKSTOFF: MATERIAL: /	MASSTAB: SCALE: 1:1						
	BENENNUNG: TITLE: ARBEITSSCHEINWERFER	GEWICHT: WEIGHT: 0,00g						
ZUL. ABWEICHUNG FUER MASSE OHNE TOLERANZANGABE ALLOWABLE DEVIATION OF DIMENSIONS WITHOUT TOLERANCE	ZCHN.NR.: DWS-NR.: 111 30 200	FORMAT ME A4						
<table border="1"> <tr> <td>≤6</td> <td>± 0,10</td> </tr> <tr> <td>>6 ≤30</td> <td>± 0,15</td> </tr> <tr> <td>>30</td> <td>± 0,20</td> </tr> </table>	≤6	± 0,10	>6 ≤30	± 0,15	>30	± 0,20	VERWENDET IN: USED IN: DRUCKSCHALTER WASSERDICHT (DSW)	PCC-NR. /
≤6	± 0,10							
>6 ≤30	± 0,15							
>30	± 0,20							
WINKEL -angle- ± 1°	ERSATZ FUER: - REPLACES: -							

AENDERUNG NUR UEBER CAD-SYSTEM - CHANGE ONLY WITH CAD-SYSTEM

REFER TO PROTECTION NOTICE 150 16016